

省エネ・照度UP 屋外看板灯 ブロードビュー70W/150W

ビーム球などと比較して、スクエアな照射角を得ることで、円形の器具の照射で生じてしまった看板の明暗のムラを解消することができます。もちろん高性能反射板とCDMランプのハイパワーの組み合わせで大幅な省エネが可能です。

【既設器具】

水銀灯



250W

400W

同等照度

【省エネ型 看板灯ブロードビュー】

アームタイプ



70W

BRD-70TV

150W

BRD-150TV

※アーム長 900mm、1200mm

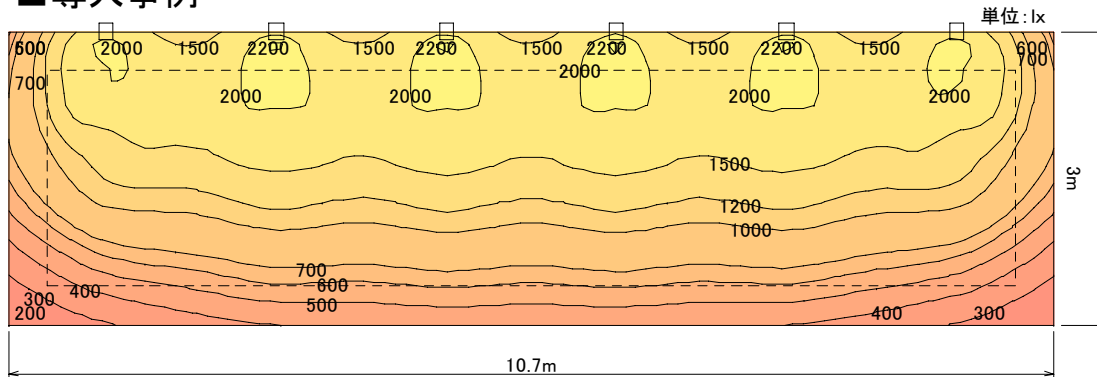
フランジタイプ(直付)



BRD -70TS

BRD-150TS

■導入事例

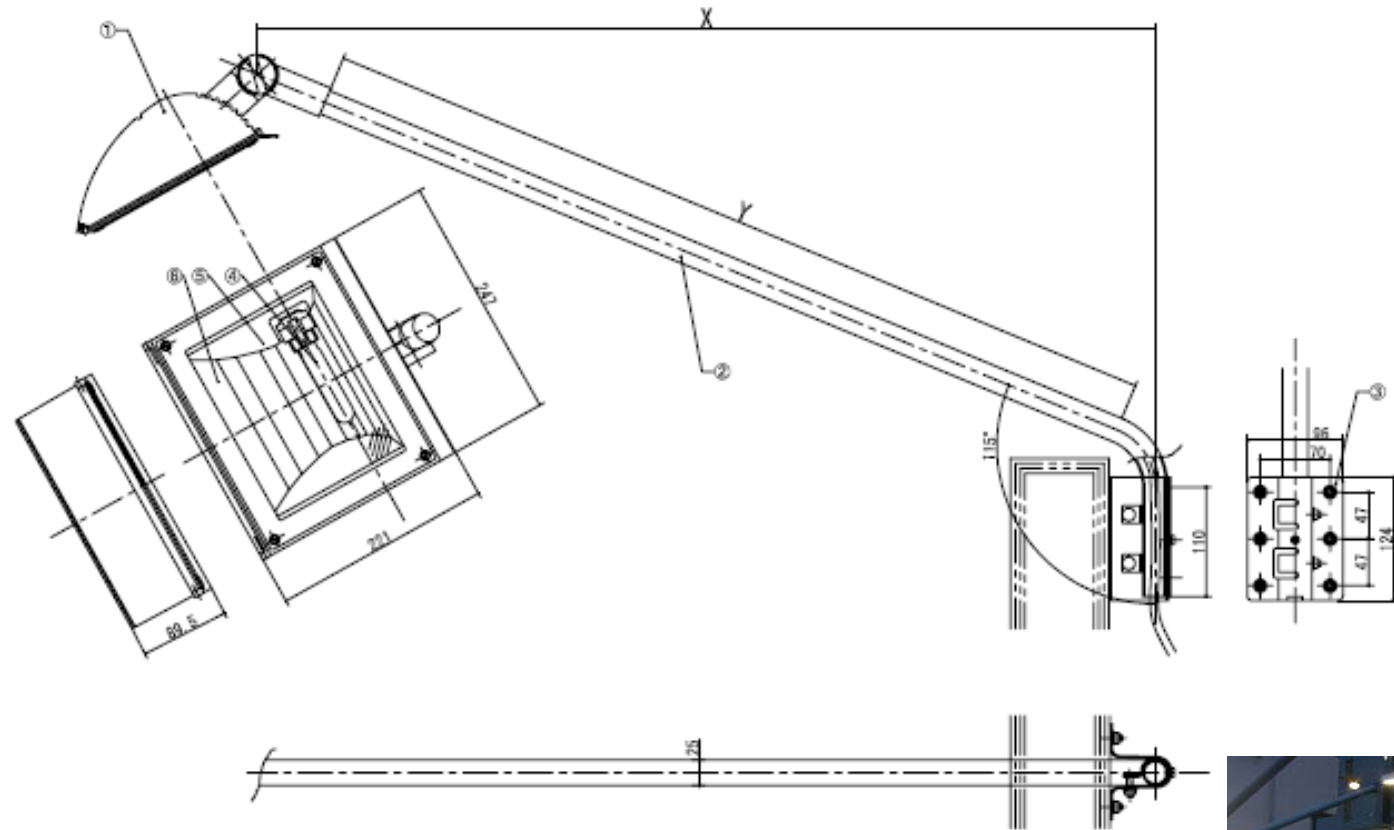


| | |
|-----------|-------------|
| エリア名 | SUPER HOTEL |
| 平均照度 | 1301 lx |
| 最小照度 | 379 lx |
| 最大照度 | 2171 lx |
| G1(最小/平均) | 0.291 |
| G2(最小/最大) | 0.175 |

| | |
|-------|----------------|
| 器具品番 | BRD-150TV |
| ランプ | CDM-T 150W/830 |
| 全光束 | 14000 lm |
| 保守率 | 0.80 |
| 器具コード | #Z01642 |
| 取付高さ | 1.2 m |
| 取付台数 | 6 台 |



ブロードビュー・アームタイプCDM70W／150W 承認図

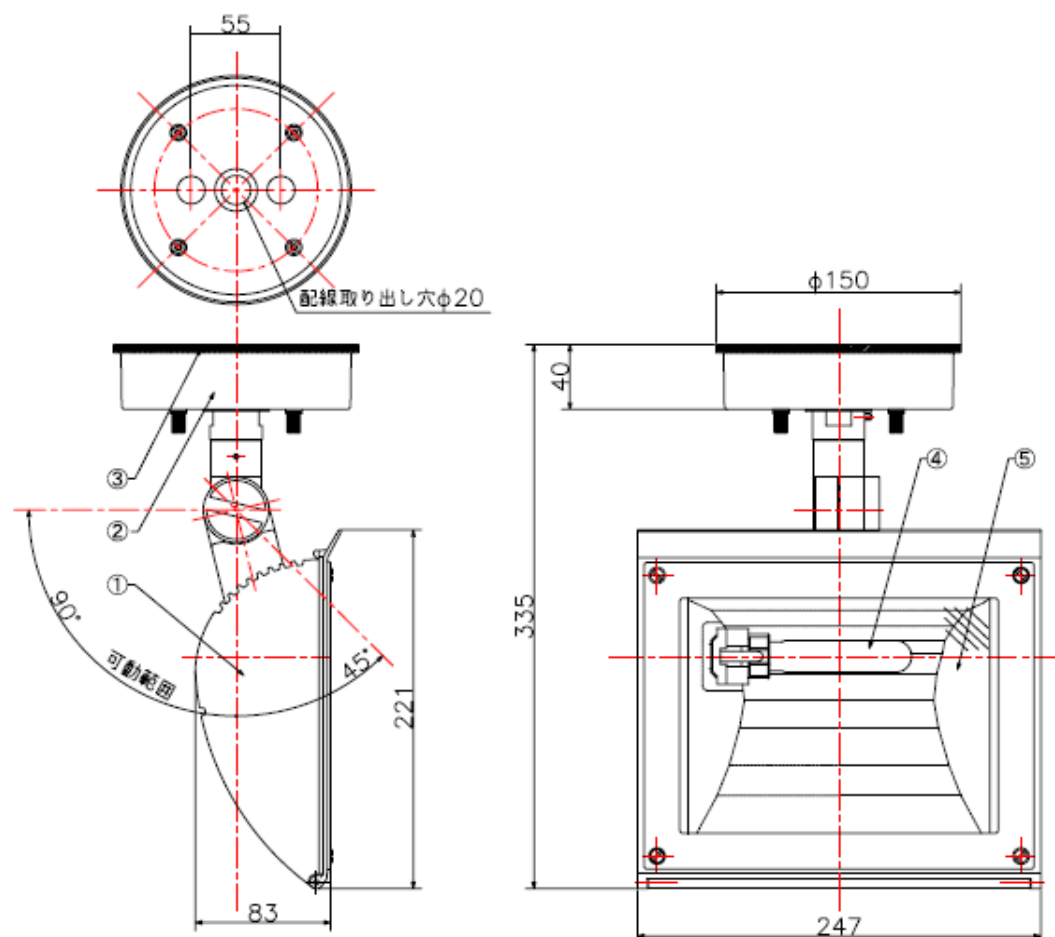


- 本体／アルミダイキャスト
- 反射板／アルミ合金0.4t
(PVDコーティングエンボス加工)
- ガラス／強化ガラス
- 適合ランプ／CDM-T70W(150W)
- 安定器／別置型
- 周囲温度／-5°C～40°C
- 重量／アーム900mm 4.1kg、1,200mm 4.5kg
- 防水性能／IP65



ブロードビュー・フランジタイプ 70W/150W 承認図



看板灯以外に壁面や軒先のライトアップでも活躍できるニューフェイス。



- 本体 / アルミダイキャスト
- 反射板 / アルミ合金0.4t
(PVDコーティングエンボス加工)
- ガラス / 強化ガラス
- 適合ランプ / CDM-T70W(150W)
- 安定器 / 別置型
- 周囲温度 / -5°C ~ 40°C
- 重量 / 2.9kg
- 防水性能 / IP65

看板灯 ブロードビュー 製品紹介

※消費税は別途加算致します。

| 種 別 | | | | 商 品 | | | 参考上代 | 製品形状 |
|--------|-----------------------|-----------------|---------------------------|-------------------------------------|--|--|---|---|
| | | | | 型番 | 仕様/本体色/電圧 | | | |
| 省エネ看板灯 | ブロードビュー・アームタイプ | アーム長さ 900mm | 70W | BRD-70TV/S ブロードビュー70W | 900mmアーム型 安定器(銅鉄式) ランプCDM-T70 | アイボリー・ブラック 100V・200V ランプ寿命12,000時間 | 73,000円 |  |
| | | | 150W | BRD-150TV/S ブロードビュー150W | 900mmアーム 安定器(銅鉄式) ランプCDM-150T | アイボリー・ブラック 100V・200V ランプ寿命12,000時間 | 81,500円 | |
| | | アーム長さ 1200mm | 70W | BRD-70TV/M ブロードビュー70W | 1200mmアーム型 安定器(銅鉄式) ランプCDM-T70 | アイボリー・ブラック 100V・200V ランプ寿命12,000時間 | 74,000円 | |
| | | | 150W | BRD-150TV/M ブロードビュー150W | 1200mmアーム 安定器(銅鉄式) ランプCDM-150T | アイボリー・ブラック 100V・200V ランプ寿命12,000時間 | 82,500円 | |
| | ブロードスクエア 直付フランジタイプ | 70W | BRD-70TS ブロードスクエア70W | 直付けフランジ型 安定器(銅鉄式) ランプCDM-T70 | アイボリー・ブラック 100V・200V ランプ寿命12,000時間 | 74,000円 |  | |
| | | 150W | BRD-150TS ブロードスクエア150W | 直付けフランジ型 安定器(銅鉄式) ランプCDM-150T | アイボリー・ブラック 100V・200V ランプ寿命12,000時間 | 82,500円 | | |

【製品お問い合わせ】

株式会社AZEX

〒150-0002 東京都渋谷区渋谷1-3-18ヴィラ・モデルナA-905

TEL. 03-3486-1210 FAX.03-3486-1218

MAIL:office@azex-design.jp

URL:http://www.azex-design.jp

スクエアワイドな照射角を確保！ 超高性能反射板搭載LED看板灯

省エネ・長寿命

屋外LED看板灯 50W／99W

高性能反射板と高光束・長寿命のLEDとの組み合わせにより大幅な省エネが可能です。
長寿命の為、維持管理(メンテナンス)の手間も大幅に削減できます。

【既設器具】

水銀灯(レフランプ)
投光器

250W



ランプ寿命12,000時間

同等照度

【省エネ器具】

LED看板灯

50W

FK-FDW50V7/C



ランプ寿命60,000時間

同等照度

400W

99W

FK-FDW99V7/C



ランプ寿命60,000時間

| 型番 | FK-FDW50V7/C |
|----------------|------------------|
| 入力電圧(安定器) | AC100~240V |
| 定格消費電力(安定器含む) | 50W |
| 全光束 | 4,240lm |
| 光源設計寿命(70%に減光) | 60,000時間 |
| 本体部寸法 | 225x390xH105(mm) |
| 保護等級 | IP65 |
| 本体材質 | アルミ合金/SUS304 |
| グローブ材質 | 耐候ポリカグレネード |

※価格はお問合せ下さい。

| 型番 | FK-FDW99V7/C |
|----------------|------------------|
| 入力電圧(安定器) | AC100~240V |
| 定格消費電力(安定器含む) | 99W |
| 全光束 | 9,090lm |
| 光源設計寿命(70%に減光) | 60,000時間 |
| 本体部寸法 | 216x480xH130(mm) |
| 保護等級 | IP65 |
| 本体材質 | アルミ合金/SUS304 |
| グローブ材質 | 耐候ポリカグレネード |

※価格はお問合せ下さい。